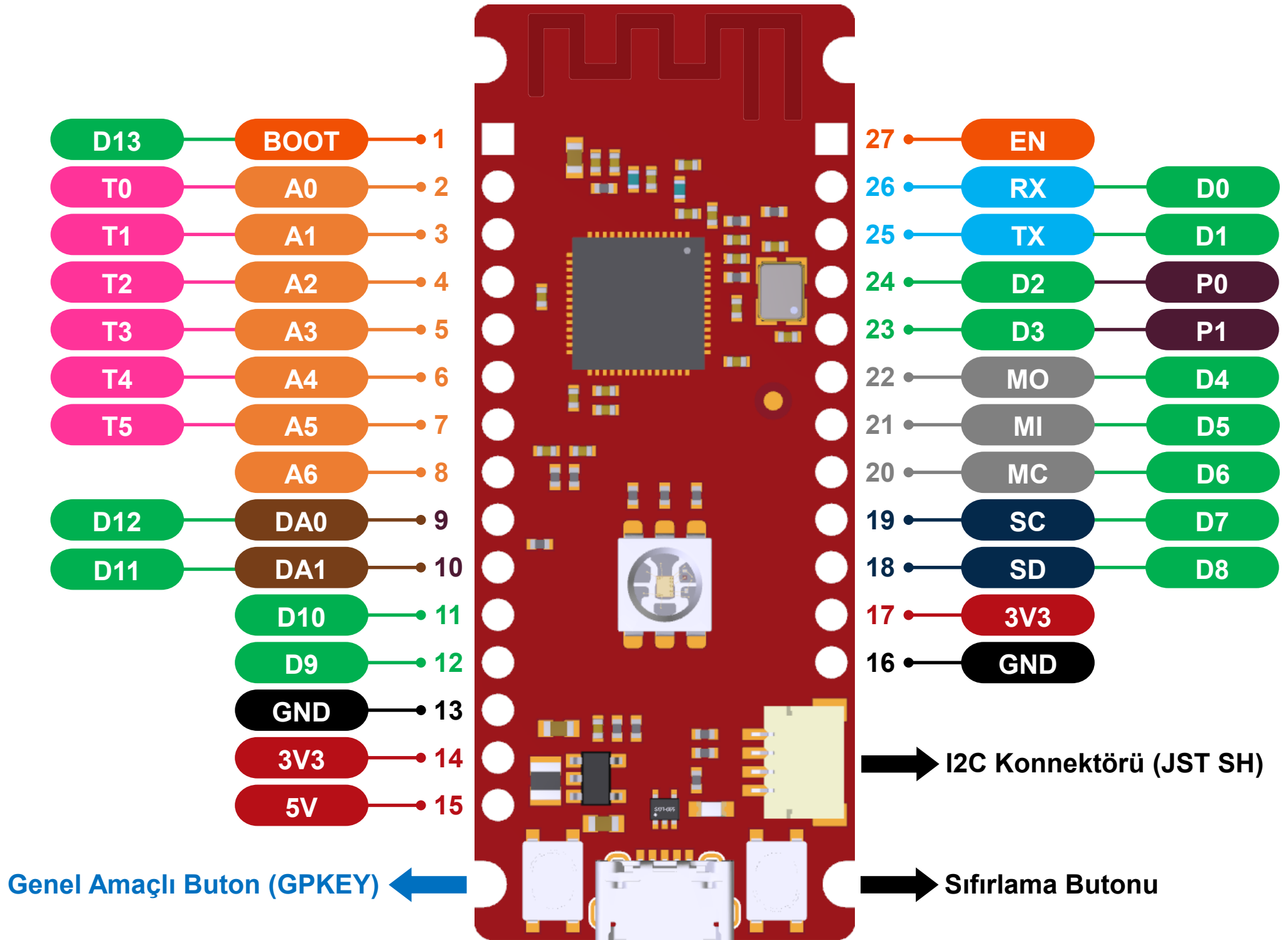


DENEYAP MİNİ GENİŞLETİLMİŞ PİN DİYAGRAMI



- LEDR*
- LEDG*
- LEDB*
- GPKEY*

*Dahili pinlerdir, harici bağlantı yapılamamaktadır.

GÜÇ	GND	ANALOG
DİJİTAL	ANG. ÇIKIŞ	KAPASİTİF
UART	I ² C	SPI
BUTON	RGB LED	PROG.