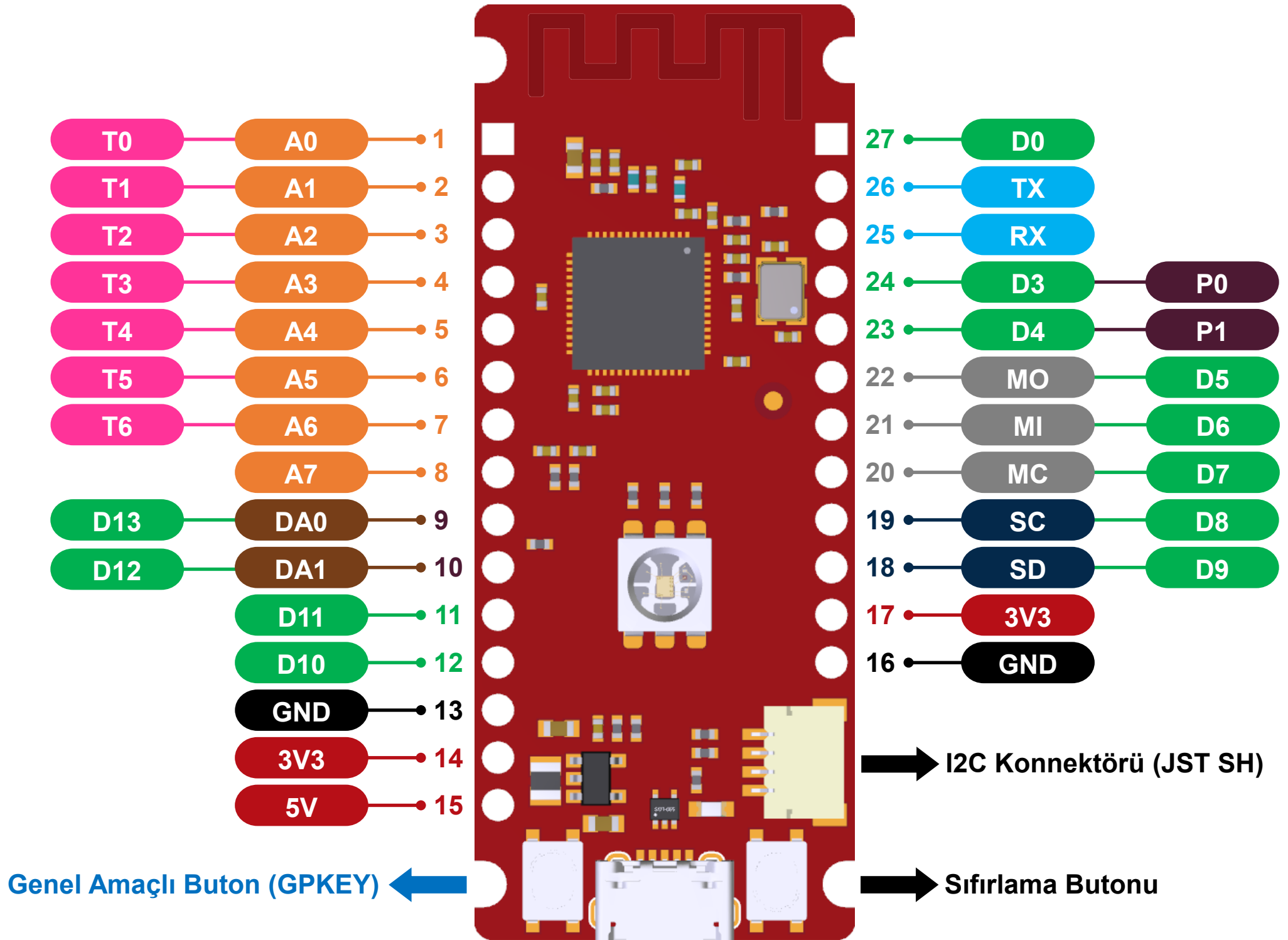


# DENEYAP MİNİ GENİŞLETİLMİŞ PİN DİYAGRAMI



- LEDR\*
  - LEDG\*
  - LEDB\*
  - GPKEY\*
- \*Dahili pinlerdir, harici bağlantı yapılamamaktadır.

USB Mikro-B

GÜÇ	GND	ANALOG
DİJİTAL	ANLG. ÇIKIŞ	KAPASİTİF
UART	I <sup>2</sup> C	SPI
BUTON	RGB LED	